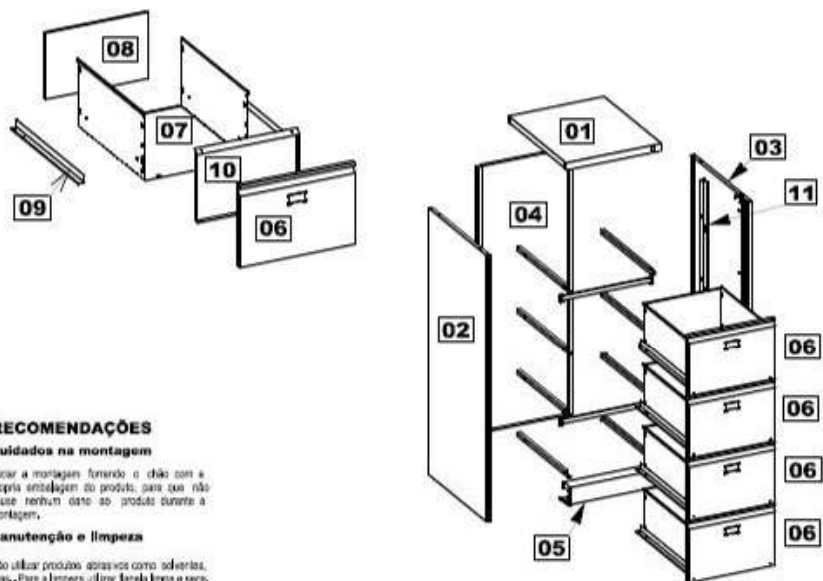
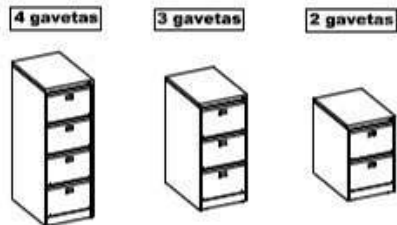


GUIA DE ORIENTAÇÃO DE MONTAGEM

EURO ARQUIVO AÇO PATINS

COMPONENTES		ARQUIVO 4 GAVETAS	ARQUIVO 3 GAVETAS	ARQUIVO 2 GAVETAS
ITEM	IMAGEM	DESCRIÇÃO	QUANTIDADE	QUANTIDADE
A		NIVELADOR 5,16 x 17	4	4
B		PARAFUSO 4,8 x 3,8	26	26
C		FECHADURA 322-28mm	1	1
D		CHAPA NIVELADOR TRANSLOCO	4	4
E		LOCALIZADOR DE GAVETA	1	1
F		PINO BATOGUE	16	12
G		CÓDIGO BATOGUE	16	12



LISTA DE PEÇAS

- 01 - Tampo
- 02 - Lateral direita
- 03 - Lateral esquerda
- 04 - Fundo
- 05 - Rodapé
- 06 - Frente de Gaveta
- 07 - Chapa corpo Gaveta
- 08 - Fundo de gaveta
- 09 - Corredoiça
- 10 - Chapa amofada
- 11 - Trava arquivo

RECOMENDAÇÕES

Cuidados na montagem

Iniciar a montagem formando o chão com a própria embalagem do produto, para que não cause nenhum dano ao produto durante a montagem.

Manutenção e limpeza

Não utilizar produtos abrasivos como solventes, keros, Pirex e limpeza utilizar limpa e seca.

Exposição

Evite colocar o móvel em exposição ao sol, e próximo a fonte de calor, não expor o móvel à ação de líquidos ou ambientes com umidade excessiva.

*Espécies arbóreas utilizadas: Eucalyptus spp ou Pinus spp

*Os materiais desse produto podem ser realizados, como: espuma, madeira, plástico, tecido, pino e melis.

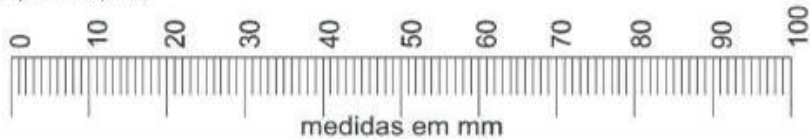
*A madeira utilizada é proveniente de manejo florestal certificado FSC® e uso limitado de substâncias perigosas.

*Ao descartar nosso produto recomendamos: reciclagem de material.

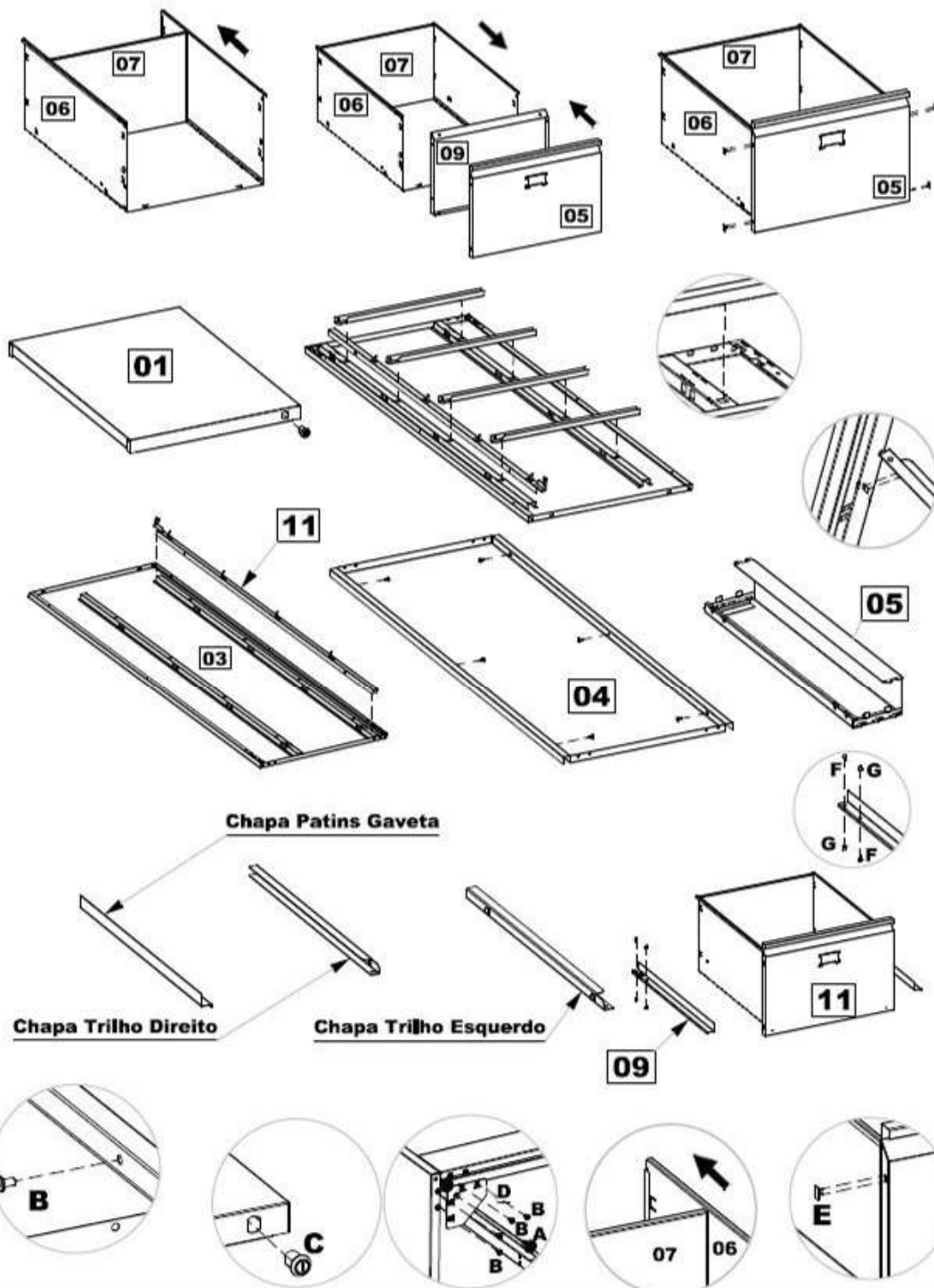
Informações gerais

Para maiores informações sobre a montagem e desmontagem, em caso para adicionar a garantia do produto ou ainda em necessidade de assistência técnica, por favor entrar em contato com o logotipo onde foi efetuada a compra.

Utilizar a régua abaixo para medir os componentes.

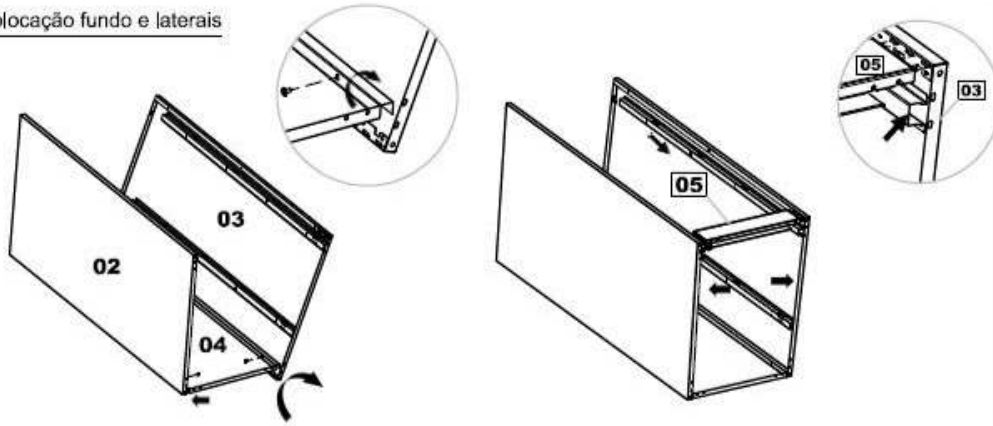


Atenção: as ferramentas são fornecidas, mas necessárias para a montagem do produto.



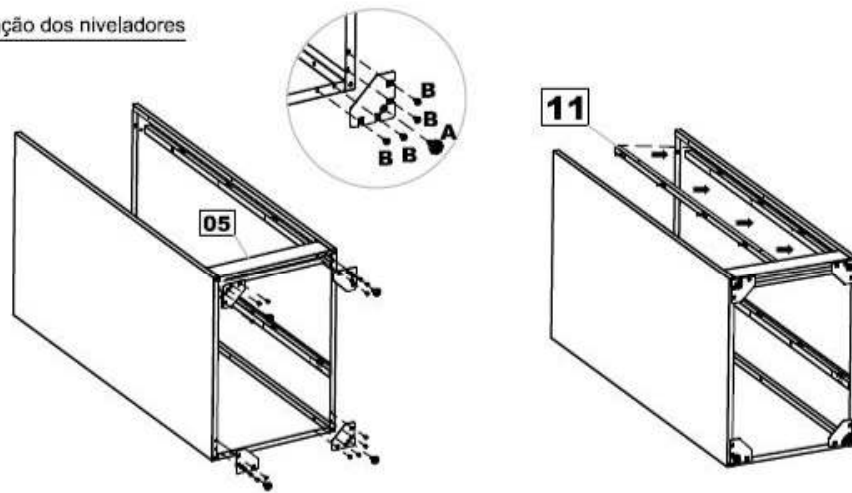
01.

Colocação fundo e laterais



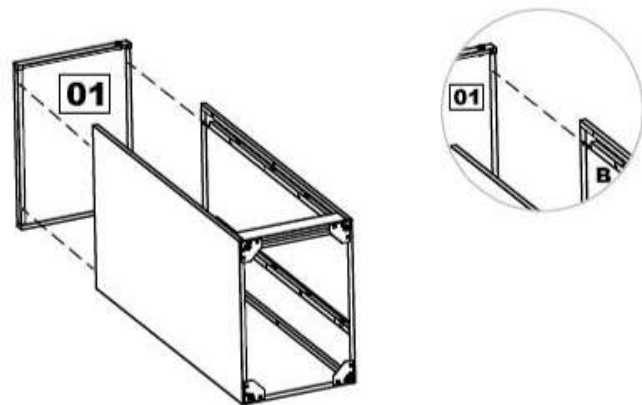
02.

Colocação dos niveladores



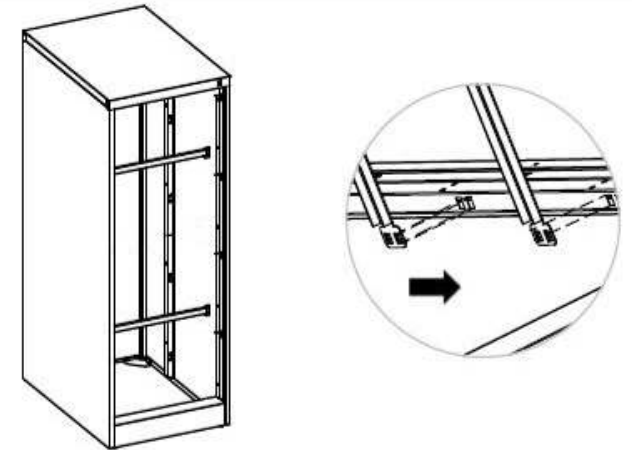
03.

Colocação Tampo



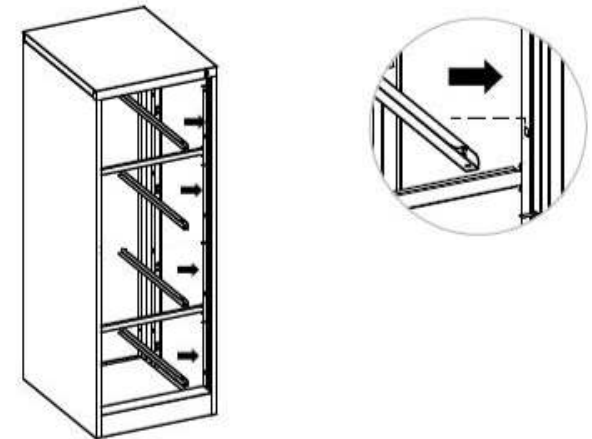
04.

Colocação suporte de gaveta



05.

Colocação da chapa trilho



06.

Colocação das gavetas

