

MANUTENÇÃO E LIMPEZA

PANO LEVEMENTE UMEDECIDO COM ÁGUA, SEGUIDO DE PANO SECO.

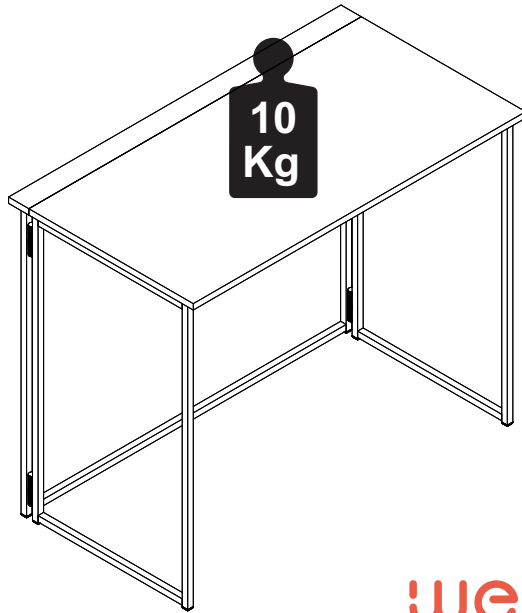
***NUNCA UTILIZAR PRODUTOS QUÍMICOS OU ABRASIVOS.**

Mantenimiento y Limpieza: Paño ligeramente humedecido con agua, seguido de un paño seco.

**No utilice nunca productos químicos o abrasivos.*

Maintenance and Cleaning: Cloth slightly moistened with water, followed by cloth seo.

**Never use chemicals or abrasives.*



weboffice

MÓVEIS PARA ESCRITÓRIO

Certificado de Garantia

A garantia dos produtos WEB OFFICE, abrange eventuais defeitos de fabricação no prazo estabelecido pelo Código de Defesa do Consumidor, em seu artigo 26, II, o qual prevê a garantia legal de 90 (noventa) dias.

Certificado de Garantía

La garantía de los productos Web Oficce, cubre eventuales defectos de fabricación dentro del plazo establecido por el Código de Protección al Consumidor, en su artículo 26, II, que prevé una garantía legal de hasta 90 (noventa) días.

Guarantee Certificate

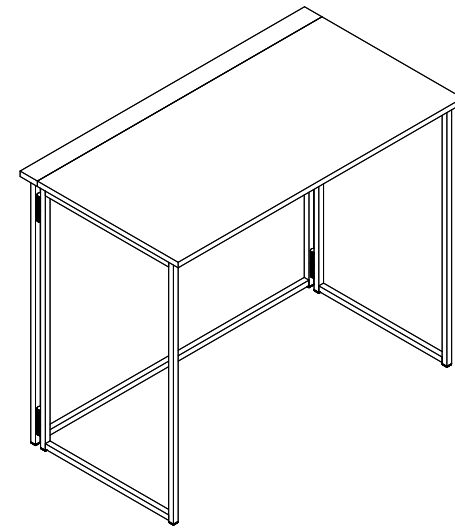
The guarantee of Web Oficce products, covers eventual manufacturing defects, within the period established by the Consumer Protection Code, in its article 26, II, which provides for a legal guarantee of up to 90 (ninety) days.

INSTRUÇÕES DE MONTAGEM
ASSEMBLY INSTRUCTIONS
INSTRUCCIONES DE MONTAJE



DÚVIDAS?
LEIA O QR CODE
ACIMA E
ASSISTA O VÍDEO
DA MONTAGEM!

MESA DOBRÁVEL MÓBILE
FOLDING MÓBILE TABLE
MESA PLEGABLE MÓBILE



REF. #WEB9050

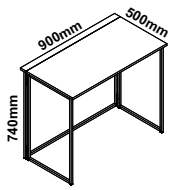
weboffice

MÓVEIS PARA ESCRITÓRIO

E-mail: contato@weboffice.com.br

www.weboffice.com.br

WhatsApp: +55 54 99908-4715



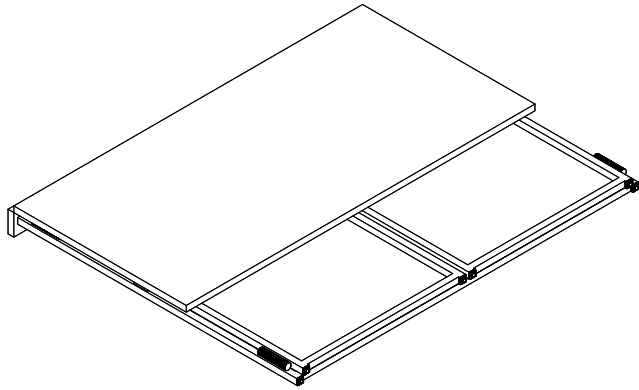
1 P.



1mim

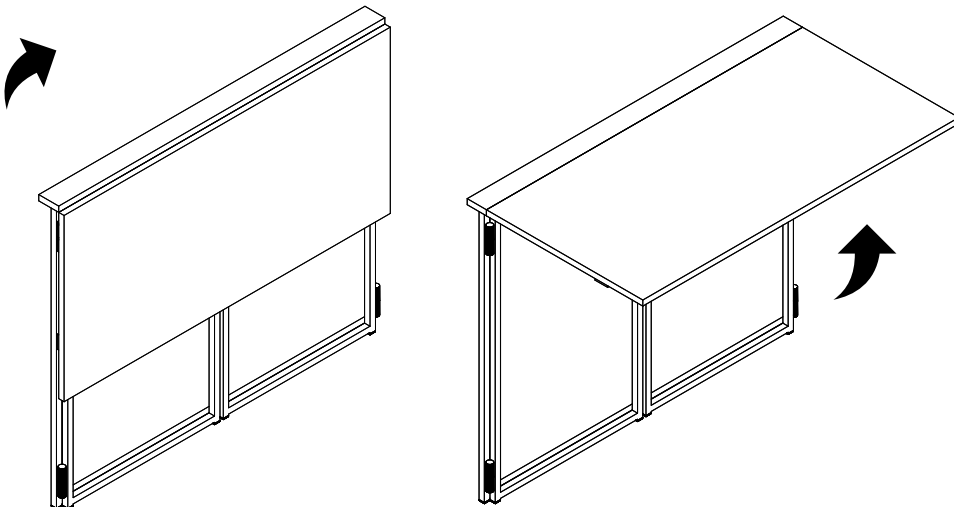
1 ABRA A CAIXA COM CUIDADO PARA NÃO AVARIAR O PRODUTO.

Abra la caja con cuidado para no poner en riesgo el producto.
Open the box carefully to avoid damaging the product.



2 POSICIONE DE PÉ COMO DEMONSTRA A IMAGEM E LEVANTE O TAMPO DOBRÁVEL.

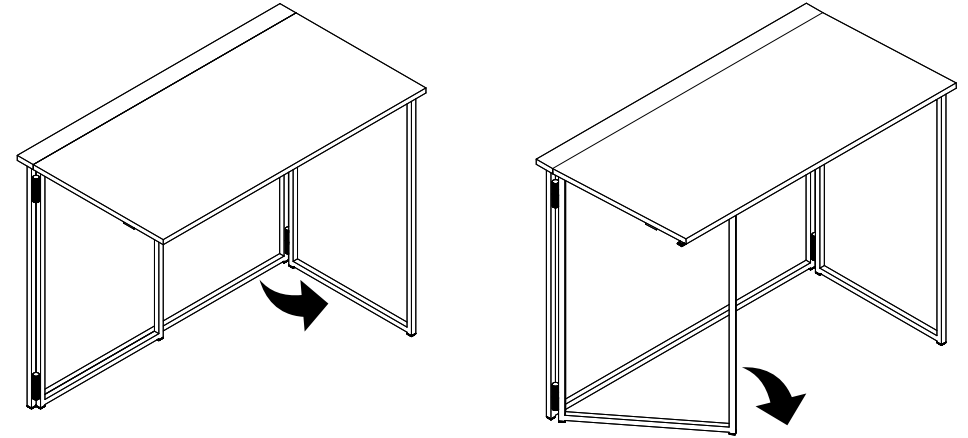
Pare el producto como se muestra en la imagen y levante la tapa plegable.
Position upright as shown in the image and levante la tapa plegable.



02/04

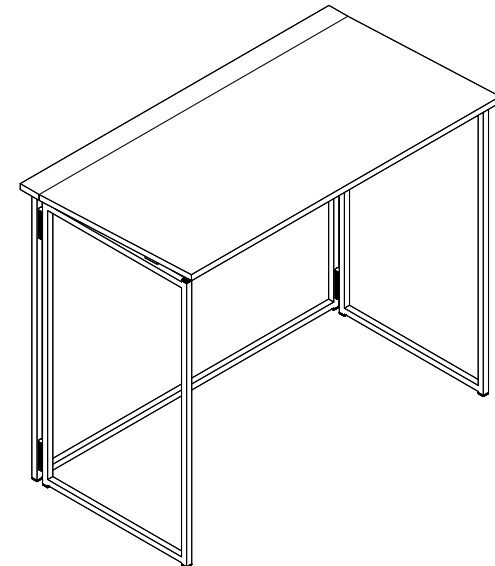
3 ABRA O PÉ DIREITO E O PÉ ESQUERDO.

Abre tu pie derecho y abre tu pie izquierdo.
Open your right foot and open the left foot.



4 CERTIFIQUE-SE QUE OS PÉS ESTÃO ENCAIXADOS NO SUPORTE.

Asegúrese de que los pies estén enganchados en el soporte.
Make sure that the feet are engaged in the support.



03/04