

## MANUTENÇÃO E LIMPEZA

PANO LEVEMENTE UMEDECIDO COM ÁGUA, SEGUIDO DE PANO SECO.

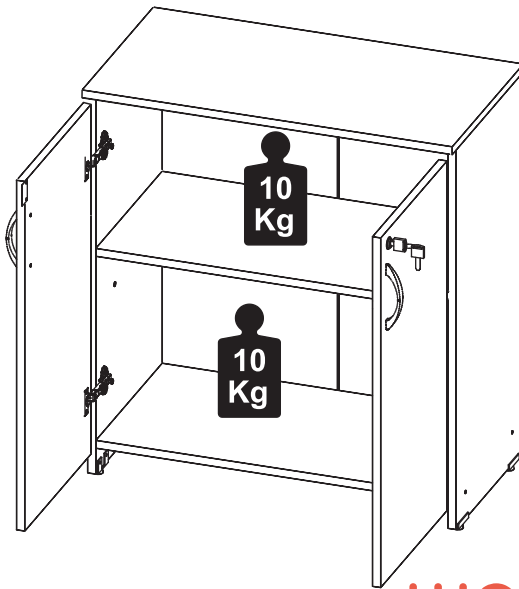
**\*NUNCA UTILIZAR PRODUTOS QUÍMICOS OU ABRASIVOS.**

*Mantenimiento y Limpieza: Paño ligeramente humedecido con agua, seguido de un paño seco.*

*\*No utilice nunca productos químicos o abrasivos.*

*Maintenance and Cleaning: Cloth slightly moistened with water, followed by cloth seo.*

*\*Never use chemicals or abrasives.*



**weboffice**

MÓVEIS PARA ESCRITÓRIO

### Certificado de Garantia

A garantia dos produtos WEB OFFICE, abrange eventuais defeitos de fabricação no prazo estabelecido pelo Código de Defesa do Consumidor, em seu artigo 26, II, o qual prevê a garantia legal de 90 (noventa) dias.

### Certificado de Garantía

La garantía de los productos Web Oficce, cubre eventuales defectos de fabricación dentro del plazo establecido por el Código de Protección al Consumidor, en su artículo 26, II, que prevé una garantía legal de hasta 90 (noventa) días.

### Guarantee Certificate

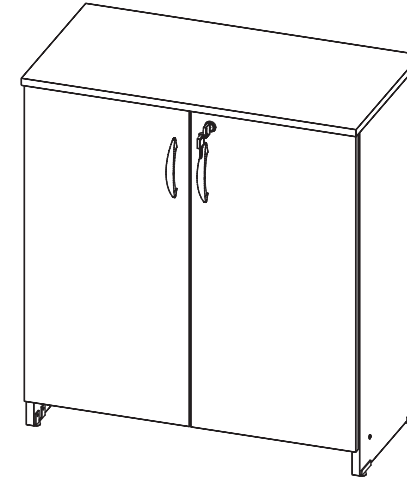
The guarantee of Web Oficce products, covers eventual manufacturing defects, within the period established by the Consumer Protection Code, in its article 26, II, which provides for a legal guarantee of up to 90 (ninety) days.



DÚVIDAS?  
LEIA O QR CODE  
ACIMA E  
ASSISTA O VÍDEO  
DA MONTAGEM!

INSTRUÇÕES DE MONTAGEM  
ASSEMBLY INSTRUCTIONS  
INSTRUCCIONES DE MONTAJE

**ARMÁRIO BAIXO  
LOW CABINET  
ARMARIO BAIXO**



REF. #WEB0318

**weboffice**

**MÓVEIS PARA ESCRITÓRIO**

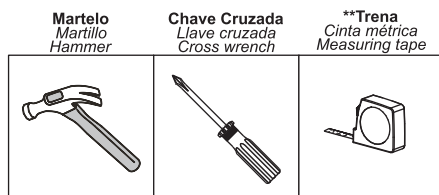
E-mail: [contato@weboffice.com.br](mailto:contato@weboffice.com.br)

[www.weboffice.com.br](http://www.weboffice.com.br)

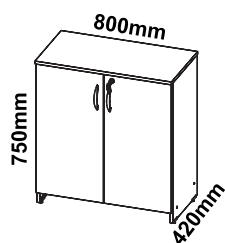
WhatsApp: +55 54 99908-4715

## FERRAMENTAS NÃO FORNECIDAS, MAS NECESSÁRIAS PARA MONTAGEM DO PRODUTO

HERRAMIENTAS NO SUMINISTRADAS, MAS NECESSÁRIAS PARA EL MONTAJE DEL PRODUCTO  
TOOLS NOT SUPPLIED, BUT NECESSARY FOR THE ASSEMBLY



\*\* Para identificar as peças / Para identificar las partes / To identify the parts.



## RECOMENDAÇÕES

- Siga atentamente todas as instruções de montagem;
- Monte seu produto no local ou próximo de onde será colocado.
- Movimentações do produto já montado podem avariá-lo;
- Faça a montagem em uma superfície limpa e plana. Aconselhamos usar a própria embalagem de papelão e plástico para forrar o chão;
- Verifique se as quantidades de peças e acessórios estão de acordo com o Manual;
- Compare atentamente os furos de cada peça com a ilustração do manual
- Se o produto necessitar fixação na parede, tenha cuidado para não atingir fios e canos ao furar a parede;
- É responsabilidade do montador seguir as instruções do Manual de Montagem que são fundamentais para a estruturação do produto.

### Recommendations

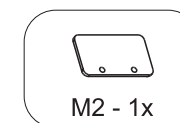
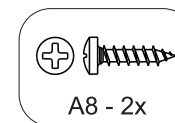
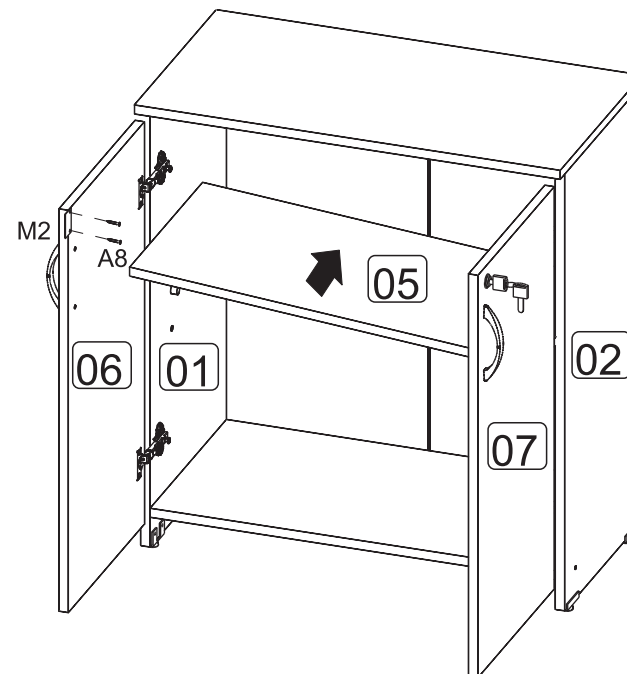
- Carefully follow all assembly instructions;
- Assemble your product at or near where it will be placed.
- Movements of the product already assembled may damage it;
- Mount on a clean, flat surface. We advise you to use the cardboard and plastic packaging itself to cover the floor;
- Check that the quantities of parts and accessories are in accordance with the manual;
- Carefully compare the holes in each part with the illustration in the manual;
- If the product needs to be fixed to the wall, be careful not to reach wires and pipes when drilling into the wall;
- It is the assembler's responsibility to follow the instructions in the Assembly Manual, which are fundamental for structuring the product.

### Recomendaciones

- Siga cuidadosamente todas las instrucciones de montaje;
- Ensamble su producto en o cerca de donde se colocará.
- Los movimientos del producto ya ensamblado pueden dañarlo;
- Montar sobre una superficie limpia y plana.
- Le recomendamos que utilice el embalaje de cartón y plástico para cubrir el piso;
- Compruebe que las cantidades de piezas y accesorios están de acuerdo con el manual;
- Compare cuidadosamente los agujeros en cada parte con la ilustración en el manual;
- Si el producto necesita ser fijado a la pared, tenga cuidado de no alcanzar cables y tuberías al perforar la pared;
- Es responsabilidad del ensamblador seguir las instrucciones del Manual de ensamblaje, que son fundamentales para estructurar el producto.

02/12

**6** INSTALE O BATENTE 'M2' NA PORTA '06' COM OS PARAFUSOS 'A8'. APÓS COLOQUE A PRATELEIRA '05' EM DIAGONAL E DESVIRE DENTRO DO PRODUTO.

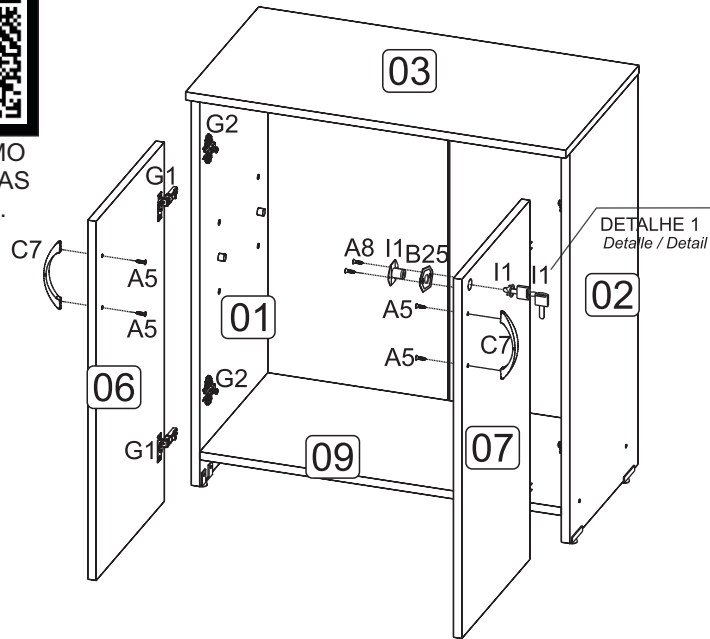


11/12

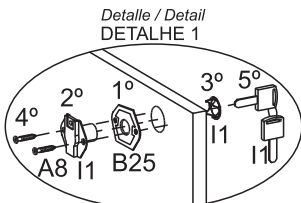
**5** CONECTE AS PORTAS '06' E '07' NAS LATERAIS '01' E '02' RESPECTIVAMENTE ATRAVÉS DAS DOBRADIÇAS 'G1' E CALÇOS 'G2'. REGULE AS PORTAS SEGUINDO AS INSTRUÇÕES A BAIXO. APÓS INSTALE OS PUXADORES 'C7' COM OS PARAFUSOS 'A5'. POR FIM INSTALE A FECHADURA SEGUINDO AS INSTRUÇÕES DETALHADAS A BAIXO.



VEJA COMO  
REGULAR AS  
PORTAS.



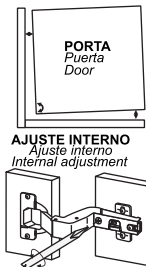
**AJUSTE DAS PORTAS**  
Ajuste de puerta  
Door adjustment



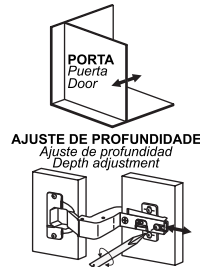
Siga a ordem crescente de instalação.  
Siga el orden ascendente de instalación.  
Follow the ascending order of installation



**AJUSTE DE ALTURA**  
Ajuste de altura  
Height adjustment



**AJUSTE INTERNO**  
Ajuste interno  
Internal adjustment



**AJUSTE DE PROFUNDIDADE**  
Ajuste de profundidad  
Depth adjustment

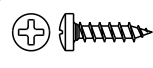
10/12



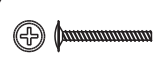
I1 - 1x



B25 - 1x



A8 - 2x



A5 - 4x



C7 - 2x

## LISTA DE ACESSÓRIOS

A SEPARAÇÃO DOS ACESSÓRIOS ANTES DE INICIAR O TRABALHO FACILITARÁ O MESMO. OS PARAFUSOS E CAVILHAS ESTÃO NA ESCALA REAL. EM CASO DE DÚVIDA COLOQUE O

ACESSÓRIO SOBRE A IMAGEM.

Lista de accesorios: La separación de los accesorios antes de comenzar el armado facilitará el mismo. Los tornillos y taquetes son en escala real. En caso de dudas sobre la identificación, coloque el accesorio en la imagen.

List of accessories: The separation of the accessories before you start the assembly will facilitate the same. The screws and dowels are in real scale. In case of doubts about the identification, place the accessory on the image.

CÓD. CÓD. COD.	IMAGEM IMAGEN IMAGE	DESCRIÇÃO DESCRIPCIÓN DESCRIPTION	QTD. CTD. QTD.	CÓD. CÓD. COD.	IMAGEM IMAGEN IMAGE	DESCRIÇÃO DESCRIPCIÓN DESCRIPTION	QTD. CTD. QTD.
A5		PARAFUSO CABEÇA FLANGEADA 3,5x25mm Tornillo de cabeza bridada Flanged head screw	4	G1		DOBRADIÇA CANECO BAIXO Bisagra de copa baja Low cup hinge	4
A8		PARAFUSO CABEÇA PANELA 4,0x14mm Tornillo de cabeza troncocónica Pan head screw	38	G2		CALÇO ALTO PARA DOBRADIÇA Calzo alto para bisagra High chock for hinge	4
A32		PARAFUSO MINIFIX ROSCA SOBERBA Tornillo minifix rosca soberbia Superb thread minifix screw	4	I1		FECHADURA PARA GAVETA Cerradura para cajón Lock for drawer	1
A35		TAMBOR MINIFIX Tambor minifix Cam lock	4	L3		SAPATA PLÁSTICA 1/4 Zapato de plástico Plastic shoe	4
B2		SUPORTE PRATELEIRA 8x7mm Soporte de estante Shelf Support	4	L6		SUPORTE 'L' PARA SAPATA Soporte 'L' para zapato 'L' support for shoe	4
B25		SEPARADOR PARA FECHADURA Separador de bloqueo Lock separator	1	M1		CHAPA 'L' 2 FURROS Placa en 'L' de dos agujeros Two-hole 'L' plate	1
C7		PUXADOR Arrancador Puller	2	M2		BATENTE PARA PORTA Tope de puerta Door stop	1
D1		CAVILHA 8x30mm Taquete Wooden Dowel	8	M11		PREGO 10x10mm Clavo Tack	30
F1		TAPA FURO ADESIVO 15mm Tapón adhesivo Bore patch adhesive	4				

A17		PARAFUSO CABEÇA FLANGEADA 4,0x45mm Tornillo de cabeza bridada Flanged head screw	4
-----	--	--	---

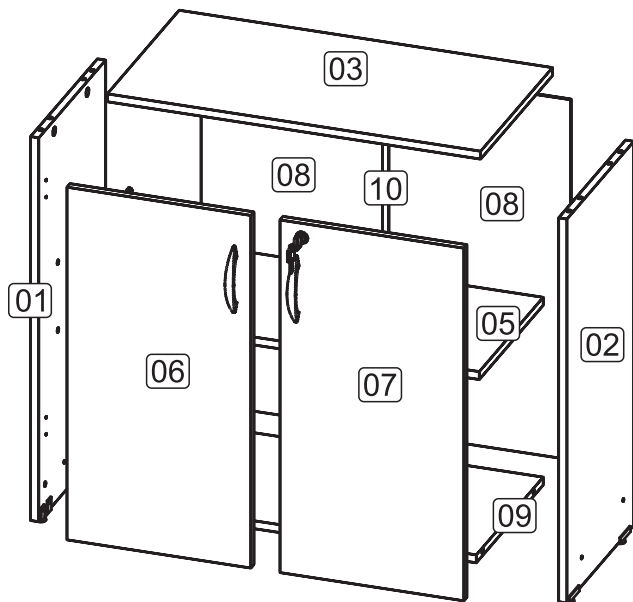
03/12

## LISTA DE PEÇAS

**EXAMINE COMPLETAMENTE TODAS AS PEÇAS ANTES DE INICIAR O TRABALHO.**

*Lista de piezas: Examine completamente todas las piezas antes de comenzar a trabajar.*

*List of pieces: Completely examine all parts before starting work.*

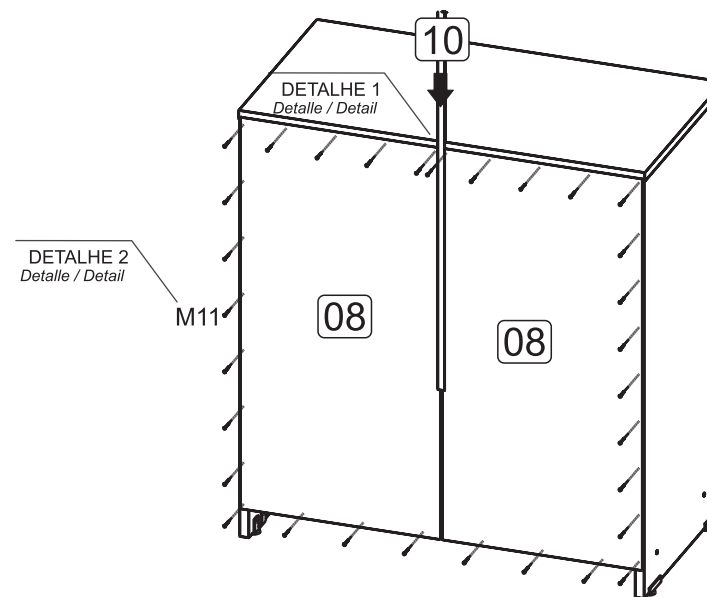


NÚMERO NUMBER NÚMERO	DESCRIÇÃO DESCRIPTION DESCRIPCIÓN	QUANTIDADE QUANTITY CANTIDAD	DIMENSÕES DIMENSIONS DIMENSIONES
01	LATERAL ESQUERDA	01	725X400X15
02	LATERAL DIREITA	01	725X400X15
03	TAMPO	01	800X420X15
05	PRATELEIRA	01	767X385X15
06	PORTA ESQUERDA	01	666X394X15
07	PORTA DIREITA	01	666X394X15
08	COSTA	01	680X393X3
09	BASE	01	767X399X15
10	PERFIL H	01	660

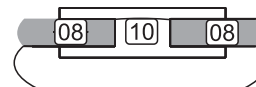
Em milímetros / En milímetros / In millimetres.

**4**

**POSICIONE E PREGUE OS FUNDOS '08' ALINHADOS NO TAMPO '03' E NAS LATERAIS '01' E '02' APÓS ENCAIXE O PERFIL H ENTRE AS COSTAS PARA UNILAS.**

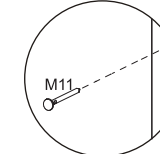


Detalle / Detail  
DETALHE 1

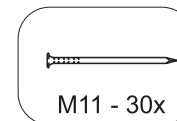


Posicione o perfil entre os fundos.  
Posicionar el perfil entre los fondos.  
Position the profile between the funds.

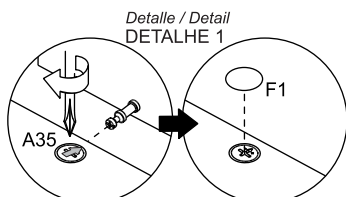
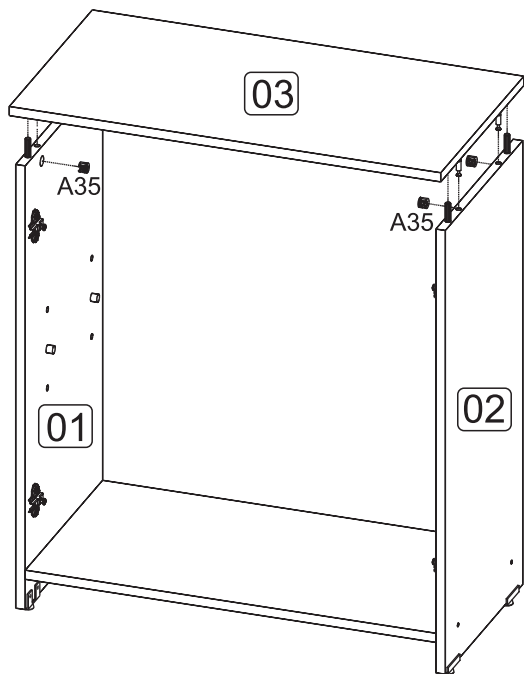
Detalle / Detail  
DETALHE 2



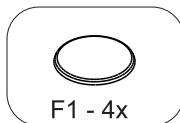
Pregar no centro das peças.  
Clavo en el centro de las piezas.  
Nail in the center of the pieces.



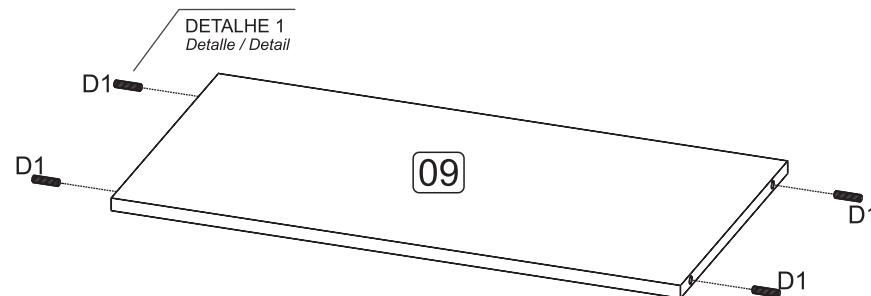
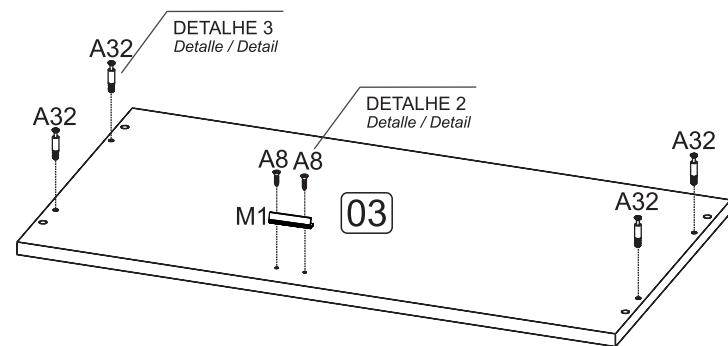
**3 ENCAIXE O TAMPO '03' NAS LATERAIS '01' E '02' ATRAVÉS DOS PARAFUSOS 'A32' E APERTE COM OS TAMBORES 'A35'.**



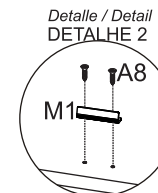
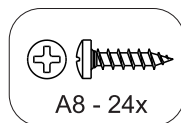
Depois de encaixar as peças coloque o tambor com a sua seta voltada para o parafuso. Para apertar Gire no sentido horário.  
 Después de colocar las piezas, coloque el tambor con su flecha hacia el tornillo. Para apretar, gire en sentido horario.  
 After fitting the parts, place the drum with its arrow facing the screw. To tighten, turn clockwise.



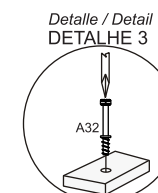
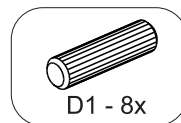
**1 PRÉ-MONTAGEM**  
**PARA INICIAR O TRABALHO REALIZE O PROCESSO INDIVIDUAL DE CADA PEÇA COMO DEMONSTRADO NAS IMAGENS A BAIXO, APÓS SEPARAR AS PEÇAS EM UM LOCAL SEGURO.**  
 Para comenzar el trabajo, realice el proceso individual de cada pieza como se muestra en las imágenes a continuación.  
 Luego separe las partes en un lugar seguro.  
 To start the work, perform the individual process of each piece as shown in the images below.  
 Then separate the parts in a safe place.



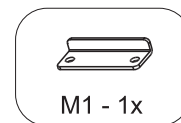
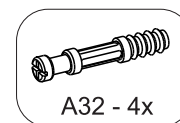
Pressione até o fundo do furo.  
 Se necessário utilize um martelo de borracha.  
 Si es necesario, utilice un mazo de goma.  
 Press to the bottom of the hole.  
 If necessary use a rubber mallet.

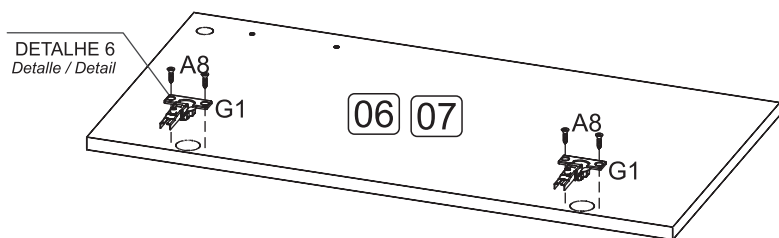
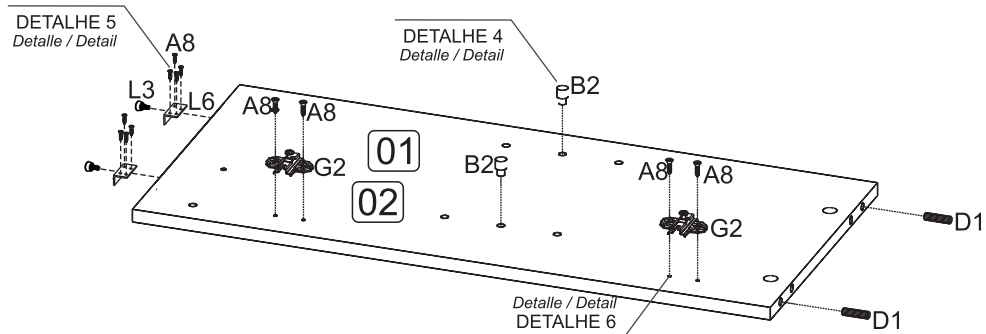


Posicione a chapa sobre a marcação com sua aba voltada para fora.  
 Coloque la placa sobre la marca y con su solapa hacia afuera.  
 Position the plate over the marking and with its flap facing outward.

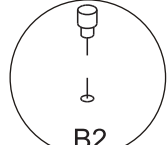


Parafuse com uma chave de fenda cruzada.  
 Atornille con un destornillador cruzado.  
 Screw with a crossed screwdriver.

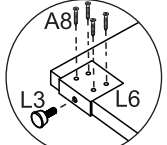




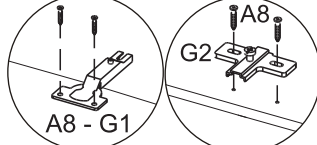
Detalle / Detail  
DETALHE 4



Detalle / Detail  
DETALHE 5



Detalle / Detail  
DETALHE 6

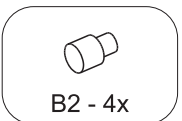
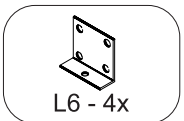
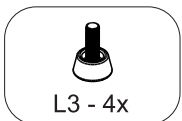
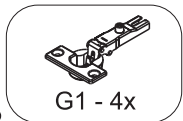


Se necessário utilize um martelo de borracha. Si es necesario, utilice un martillo de goma. If necessary, use a rubber hammer.

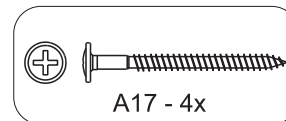
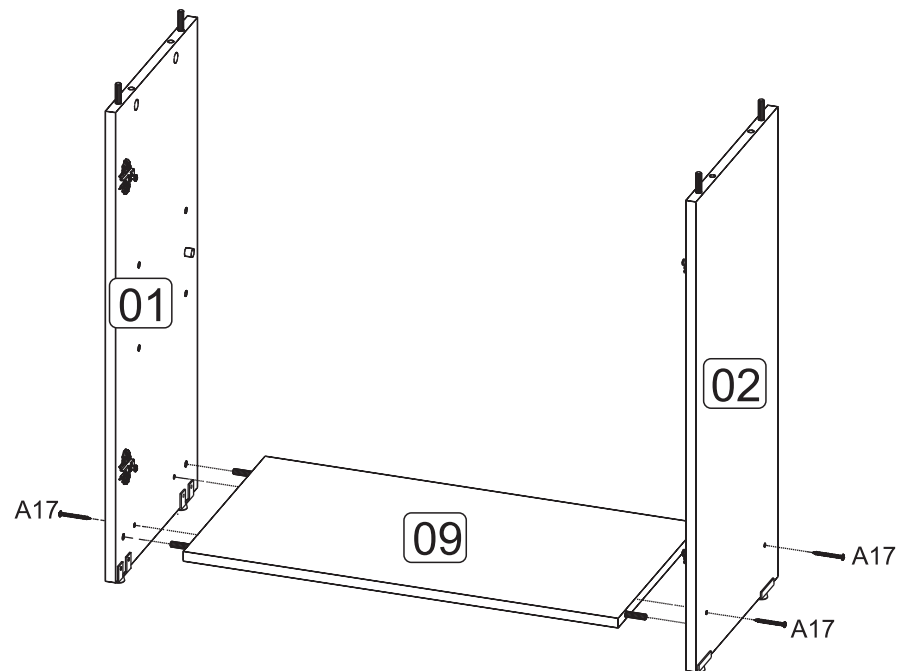
Encaixe o suporte na peça e parafuse. Coloque el soporte en la pieza y atornille, luego atornille la zapata. Fit the support on the part and screw, then screw the shoe.

Posicione o calço e a dobradiça sobre as marcações e voltado para fora, depois parafuse. Coloque la cuña y la bisagra sobre las marcas y mirando hacia afuera y luego atornille. Position the wedge and hinge over the markings and facing outwards then screw.

06/12



**2** MONTAGEM: ENCAIXE A BASE '09' NAS LATERAIS '01' E '02' ATRAVÉS DAS CAVILHAS 'D1' E PARAFUSE COM OS PARAFUSOS 'A17'. A POSIÇÃO RECOMENDADA DE MONTAGEM É COM AS COSTAS DO PRODUTO SOBRE O CHÃO.



07/12