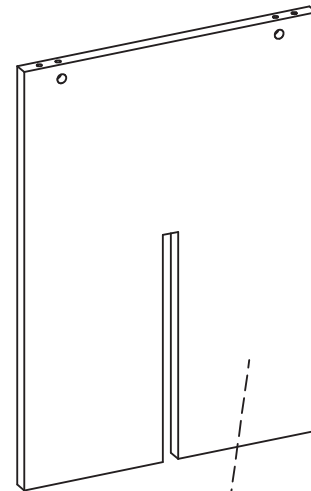
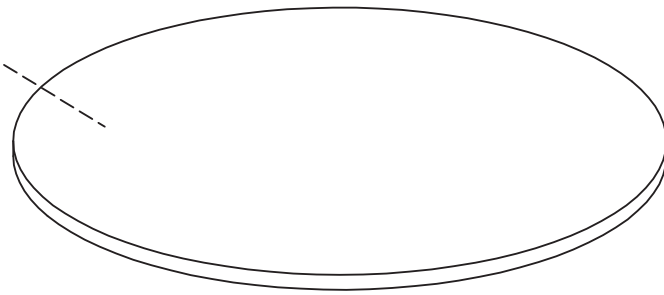


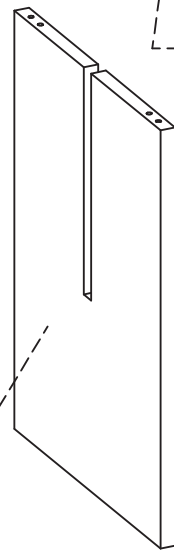
SEQUÊNCIA DE MONTAGEM DAS PEÇAS

MOUNTING SEQUENCE
SECUENCIA DE MONTAJE

1 - TAMPO



2 - PAINEL CENTRAL SUPERIOR



3 - PAINEL CENTRAL INFERIOR

MANUAL DE MONTAGEM

ASSEMBLY INSTRUCTION
INSTRUCCIONES DE MONTAJE

LINHA: PRIMA

PRODUTO: MESA REUNIÃO REDONDA

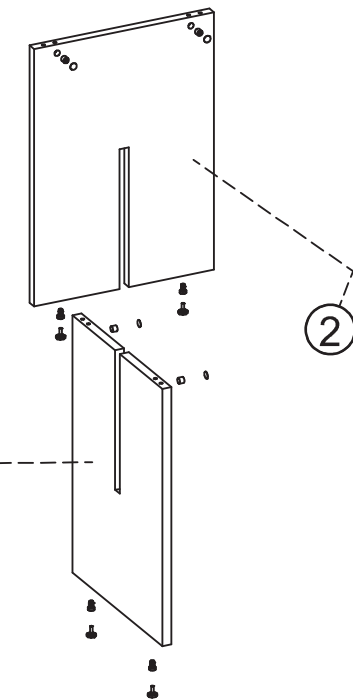
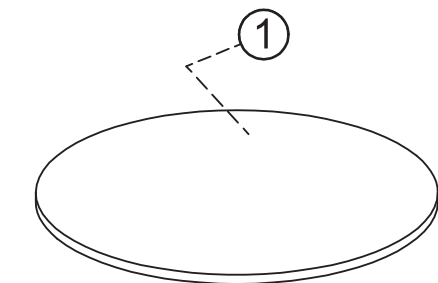
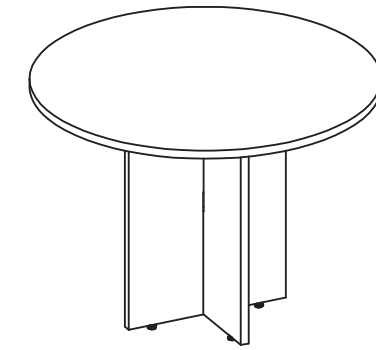
PRODUCT
PRODUCTOS

CÓDIGOS

CODES

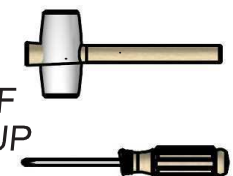
CÓDIGOS

- ▶ 410003001
- ▶ 410003002

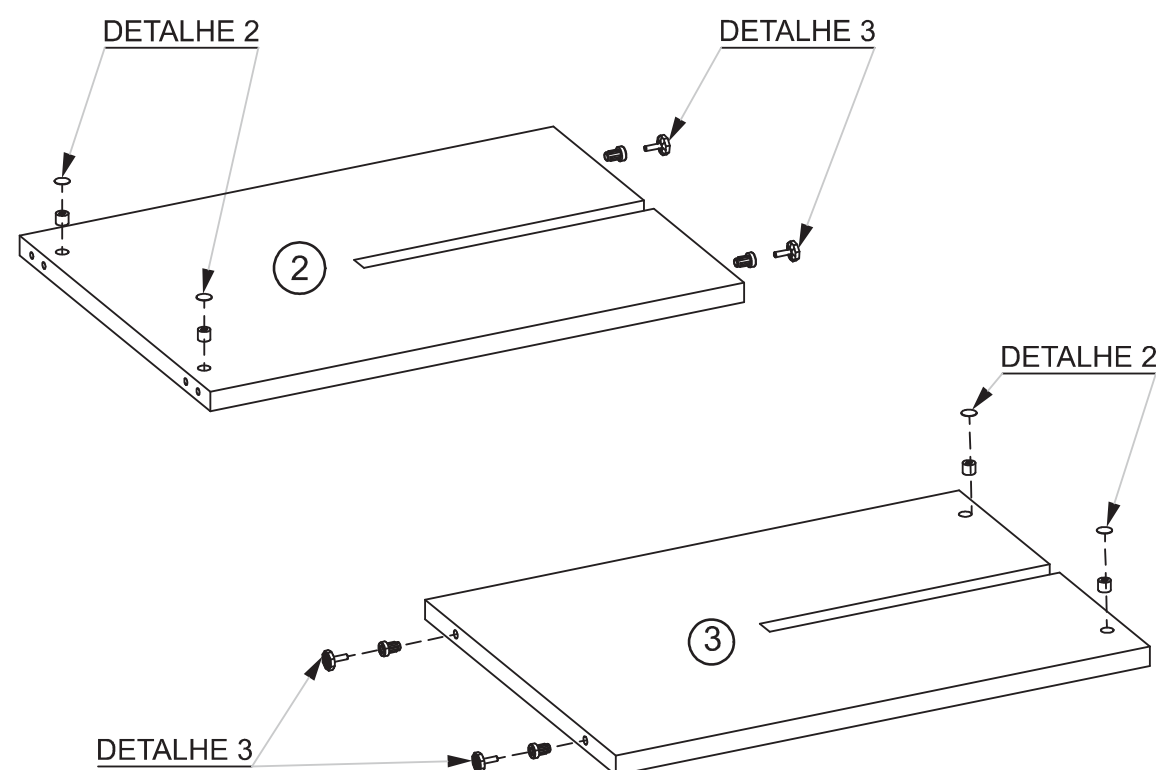
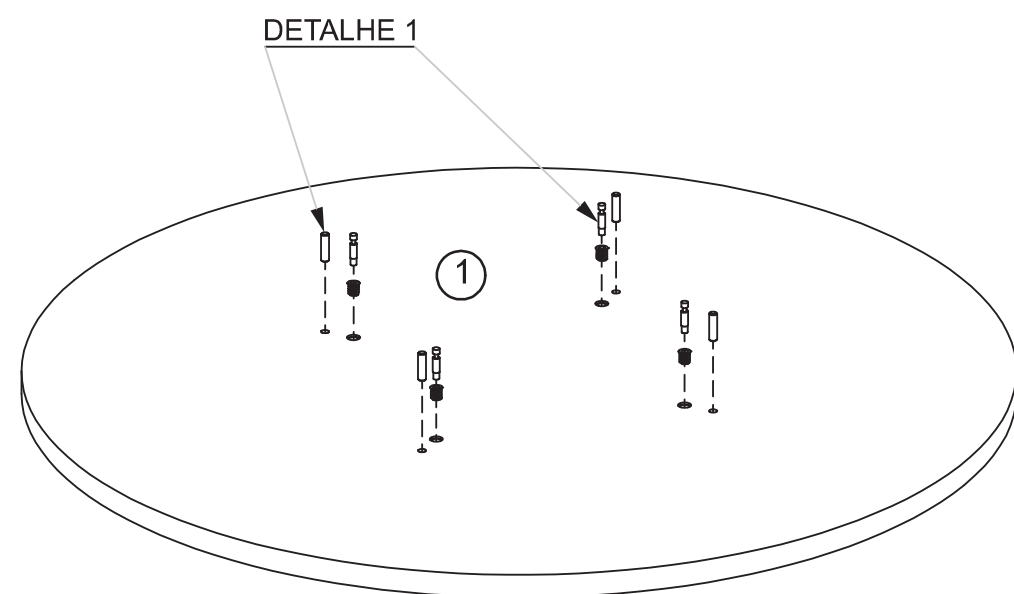
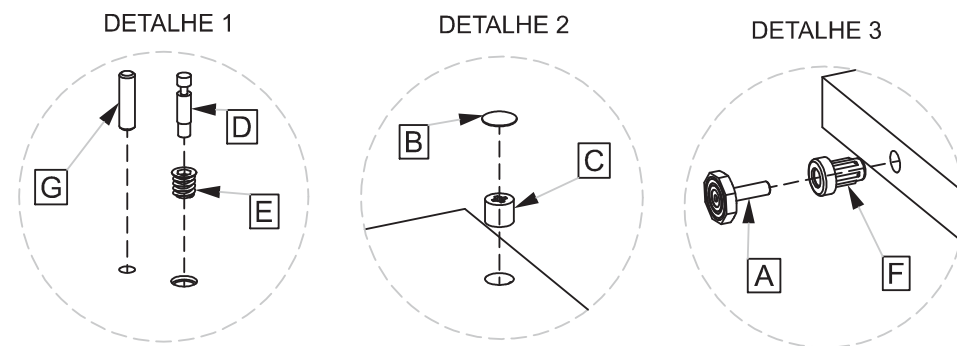


G	4	10140002	
F	4	10130016	
E	4	10130002	
D	4	10120003	
C	4	10120001	
B	4	06602007	
A	4	06300205	
Item	Qty	Cod.	Imagem

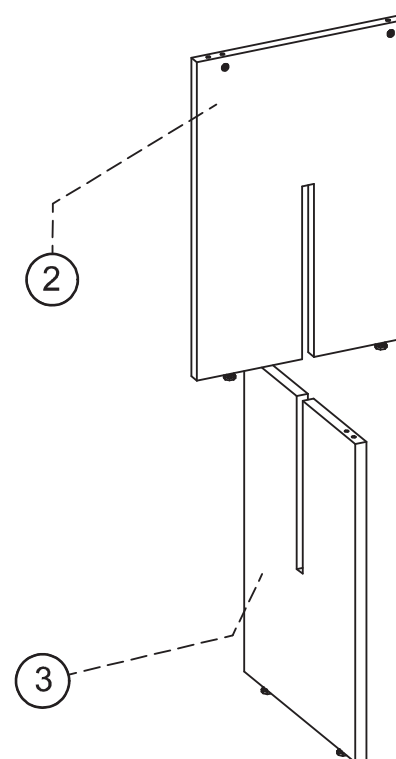
3- PÉ PAINEL CENTRAL INF
2- PÉ PAINEL CENTRAL SUP
1- TAMPO



PRÉ - MONTAGEM

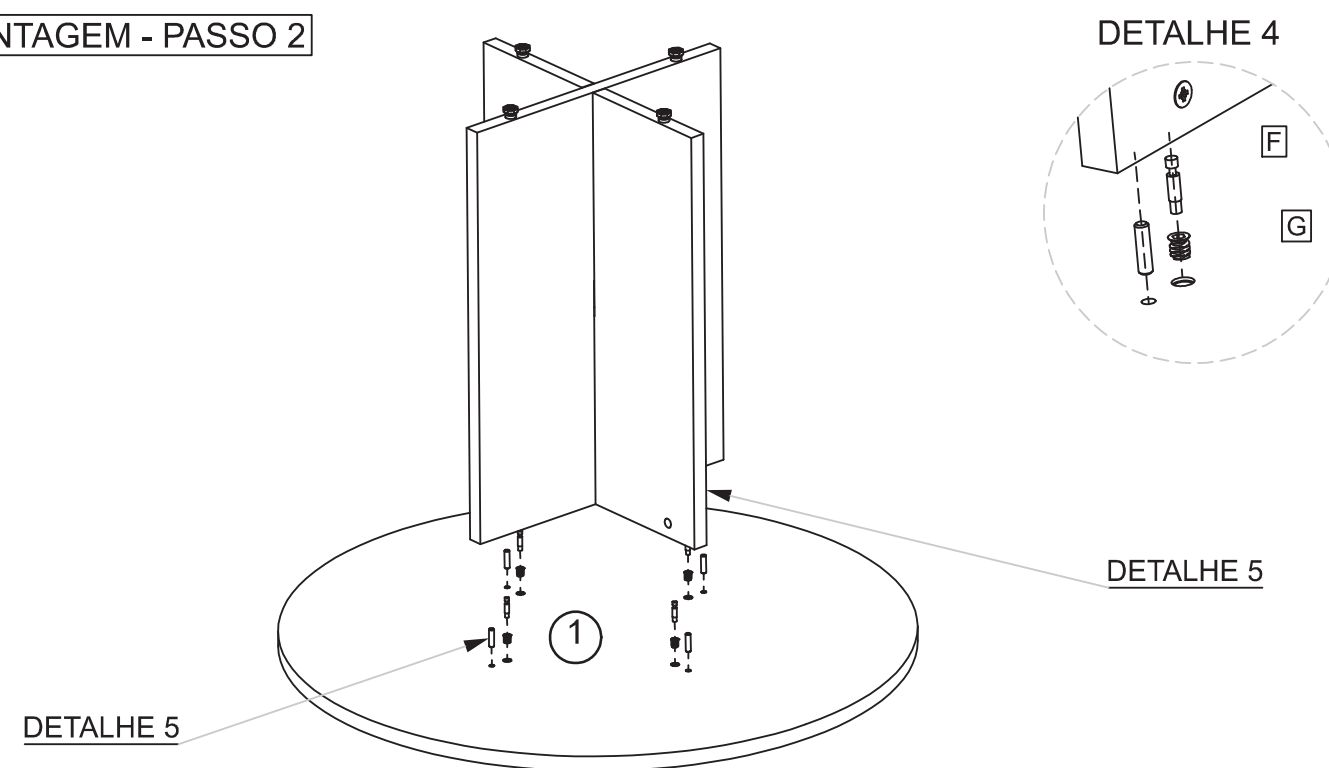


MONTAGEM - PASSO 1



INICIE MONTANDO ESTRUTURA: FAÇA O ENCAIXE DO PAINEL CENTRAL INFERIOR (3) E PAINEL CENTRAL SUPERIOR (2).

MONTAGEM - PASSO 2



NA SEQUENCIA PARA FACILITAR A FIXAÇÃO O TAMPO (1) NA ESTRUTURA, POSICIONE O TAMPO (1) NO CHÃO E FAÇA A FIXAÇÃO TOTAL DOS PAINÉIS COM CONFORME DETALHE 4.